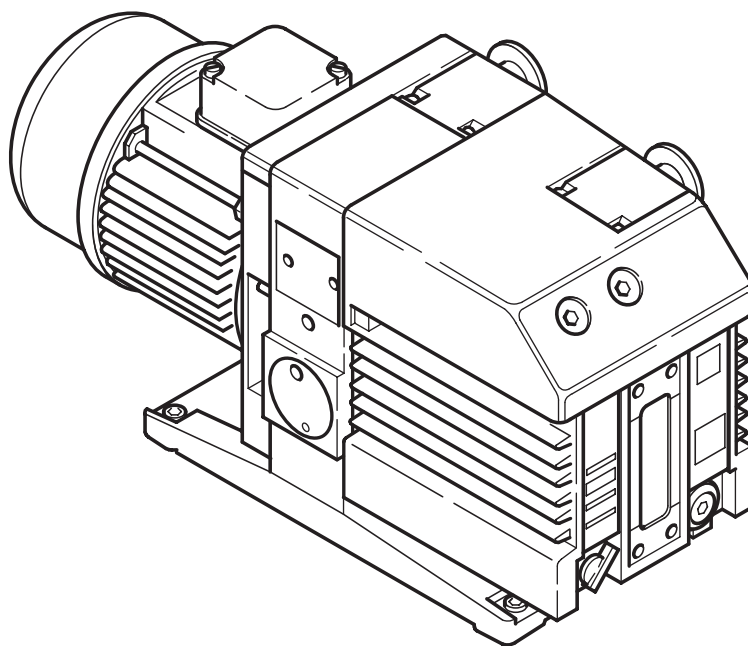


# TRIVAC D 4/8 B

Drehschieber-Vakuumpumpe  
Rotary Vane Vacuum Pump  
Pompe rotative à vide à palettes

Ersatzteilliste / Spare Parts List / List des pièces de rechange  
ET01201\_000\_A2

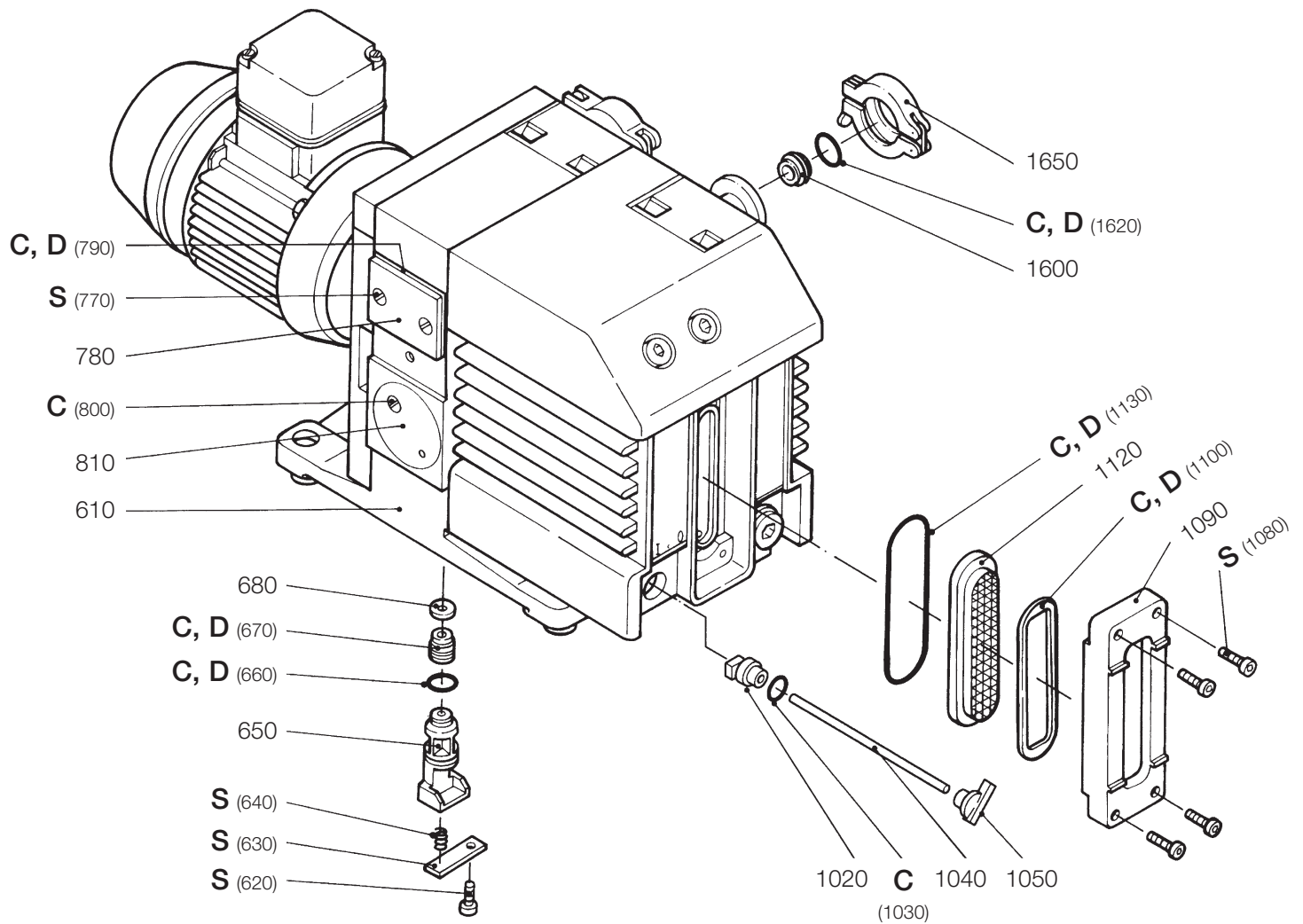
Gültig ab: 1. Januar 2014  
Valid from: January 1, 2014  
Valable à partir du : 1<sup>er</sup> janvier 2014



Pos. Item Pos.	Stückzahl Quantity Nombre de pièces		Ersatzteil-Kits / Spare Parts Kit / Kits pièce de rechange TRIVAC D 4/8 B			Bestell-Nr. Ref. No. Réf.	Kit Kit Kit
	D 4 B	D 8 B	Benennung	Description	Désignation		
	1	1	<b>Ersatzteil Kit für den Simmering-wechsel</b> (beinhaltet alle notwendigen Dichtungen und Kleinteile)	<b>Spare parts kit for the exchange of the radial shaft seal</b> (includes all material needed)	<b>Kit pièces de rechange pour joint d'arbre radial</b> (comprend tous les joints et pièces de montage nécessaires)	EK110002631	A
	1		<b>Kleines Wartungskit</b> für die einfache Wartung (beinhaltet alle notwendigen Dichtungen, kein Öl)	<b>Minor maintenance kit</b> (includes all seal, no oil)	<b>Petit kit de maintenance pour l'entretien courant</b> (comprend tous les joints nécessaires, sauf huile)	EK110002628	B
		1	<b>Kleines Wartungskit</b> für die einfache Wartung (beinhaltet alle notwendigen Dichtungen, kein Öl)	<b>Minor maintenance kit</b> (includes all seal, no oil)	<b>Petit kit de maintenance pour l'entretien courant</b> (comprend tous les joints nécessaires, sauf huile)	EK110002627	B
	1		<b>Großes Wartungskit</b> (beinhaltet alle notwendigen Verschleiß- und Ersatzteile für die große Wartung, kein Öl)	<b>Major maintenance kit</b> (includes all wear and sealing parts needed for a major maintenance, no oil)	<b>Grand kit de maintenance</b> (comprend toutes les pièces d'usure et de rechange pour un entretien complet, sauf huile)	EK110002622	C
		1	<b>Großes Wartungskit</b> (beinhaltet alle notwendigen Verschleiß- und Ersatzteile für die große Wartung, kein Öl)	<b>Major maintenance kit</b> (includes all wear and sealing parts needed for a major maintenance, no oil)	<b>Grand kit de maintenance</b> (comprend toutes les pièces d'usure et de rechange pour un entretien complet, sauf huile)	EK110002620	C
	1	1	<b>Dichtungssatz</b>	<b>Set of seals</b>	<b>Jeu de joints</b>	19720	D
	1	1	<b>Kleinteile Kit</b>	<b>Small parts kit</b>	<b>Kit pièces de montage</b>	EK110002634	S
	1		<b>Ersatzpumpe</b>	<b>Replacement pump module</b>	<b>Module de pompe de rechange</b>	E20010989	
		1	<b>Ersatzpumpe</b>	<b>Replacement pump module</b>	<b>Module de pompe de rechange</b>	E20010991	

Katalog-Nummer Part Number Références de catalogue	Bestell-Nr. Ref. No. Réf.	Motore / Motors / Moteurs TRIVAC D 4/8 B				Spezifikation 60 Hz (U/I) Spec. 60 Hz (U/I) Specification 60 Hz (U/I)
		Spezifikation 50 Hz (U/I) Spec. 50 Hz (U/I) Specification 50 Hz (U/I)	Spezifikation 50 Hz (U/I) Spec. 50 Hz (U/I) Specification 50 Hz (U/I)	Spezifikation 60 Hz (U/I) Spec. 60 Hz (U/I) Specification 60 Hz (U/I)	Spezifikation 60 Hz (U/I) Spec. 60 Hz (U/I) Specification 60 Hz (U/I)	
11245	E650773	230 V / 3,0 A	-	-	-	
11246	E6508538	200 V / 2,15 A	380-400 V / 1,07 A	208-230 V / 2,15 A	380-480 V / 1,07 A	
11255	E6507733	230 V / 3,0 A	-	-	-	
11256	E6508538	200 V / 2,15 A	380-400 V / 1,07 A	208-230 V / 2,15 A	380-480 V / 1,07 A	
11317	1)	-	-	-	-	
91245-1	72260095	110 V / 8,8 A	200-220 V / 3,6-4,4 A	115 V / 7,0 A	200-230 V / 3,2-3,5 A	
91245-2	72260095	110 V / 8,8 A	200-220 V / 3,6-4,4 A	115 V / 7,0 A	200-230 V / 3,2-3,5 A	
91246-2	72260067	200 V / 1,6 A	380 V / 0,8 A	200-230 V / 1,5-1,6 A	460 V / 0,8 A	
91255-1	72260117	115 V / 13,0 A	208-230 V / 5,5-6,5 A	115 V / 9,4 A	208-230 V / 4,8-4,7 A	
91255-2	72260117	115 V / 13,0 A	208-230 V / 5,5-6,5 A	115 V / 9,4 A	208-230 V / 4,8-4,7 A	
91256-2	72260135	208-220 V	380 V	208-230 V / 3,6 A	460 V / 1,7 A	
140081	100002292	100-115 V / 7,7 A	210-230 V / 4,0 A	100-115 V / 5,6 A	210-230 V / 2,8 A	
140082	100002292	100-115 V / 7,7 A	210-230 V / 4,0 A	100-115 V / 5,6 A	210-230 V / 2,8 A	
140140	20010406	230 V / 1,84 A	400 V / 1,06 A	-	-	
140150	20010406	230 V / 1,84 A	400 V / 1,06 A	-	-	
140246	E38066006	218-242 V / 2,2 A	380-420 V / 1,25 A	240-277 V / 2,2 A	418-480 V / 1,25 A	
170028	72260117	115 V / 13,0 A	208-230 V / 5,5-6,5 A	115 V / 9,4 A	208-230 V / 4,8-4,7 A	
898393	72260095	110 V / 8,8 A	200-220 V / 3,6-4,4 A	115 V / 7,0 A	200-230 V / 3,2-3,5 A	
898850	72260095	110 V / 8,8 A	200-220 V / 3,6-4,4 A	115 V / 7,0 A	200-230 V / 3,2-3,5 A	
898852	72260117	115 V / 13,0 A	208-230 V / 5,5-6,5 A	115 V / 9,4 A	208-230 V / 4,8-4,7 A	
898973	72260195	110 V / 6,8 A	220 V / 3,4 A	115 V / 6,0 A	208-230 V / 3,1 A	
898974	72260196	110 V / 9,6 A	220 V / 4,8 A	115 V / 8,8 A	208-230 V / 4,5 A	
1125631	E6508538	200 V / 2,15 A	380-400 V / 1,07 A	208-230 V / 2,15 A	380-480 V / 1,07 A	

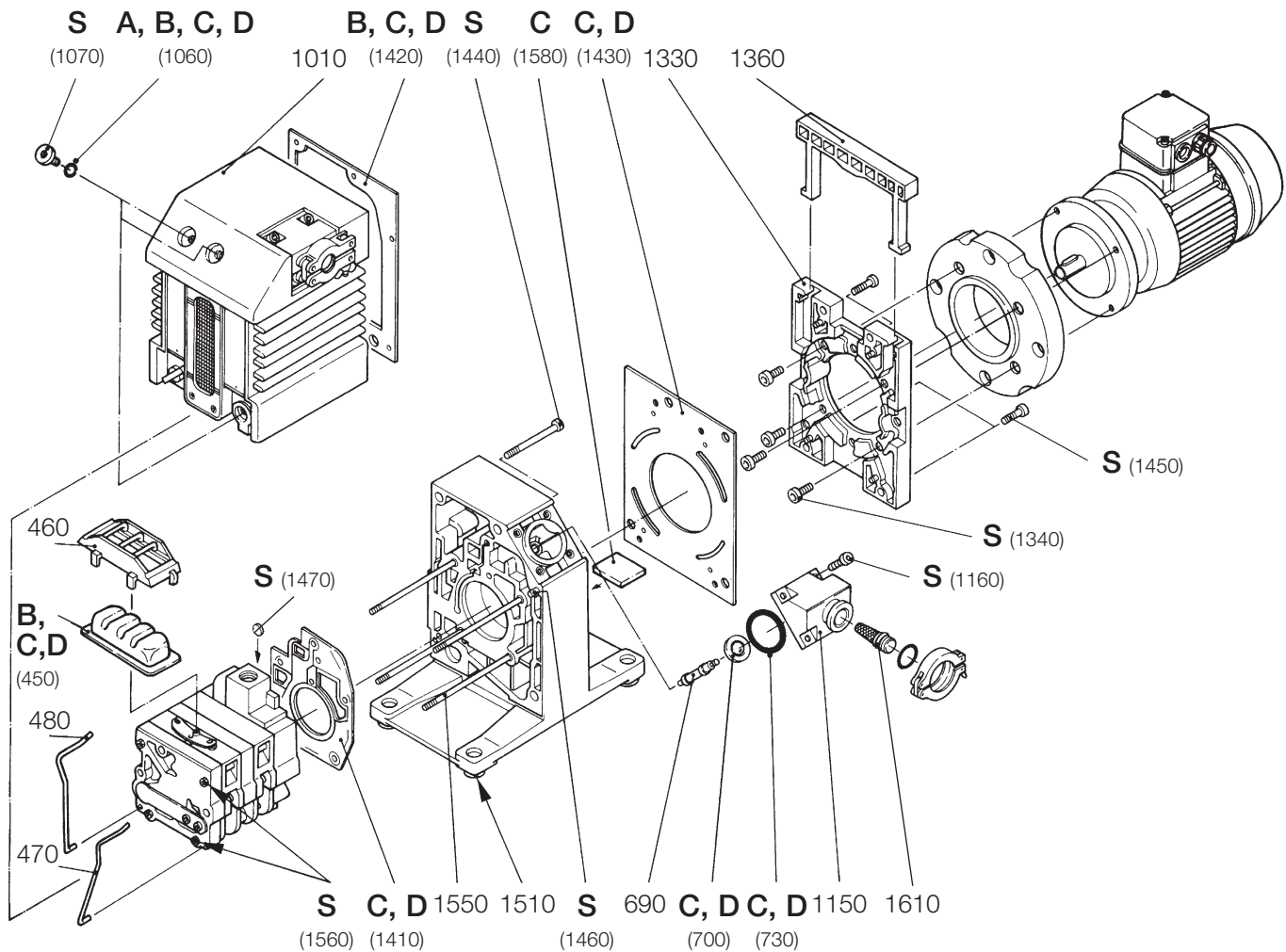
1) Ohne Motor / Without motor / Non moteur



Eine Änderung der Konstruktion und der gegebenen Daten behalten wir uns vor.  
Die Abbildungen sind unverbindlich.

We reserve the right to modify the design and the specified data.  
The illustrations are not binding.

Sous réserve de modifications de la construction et des données techniques.  
Les figures ne nous engagent pas.

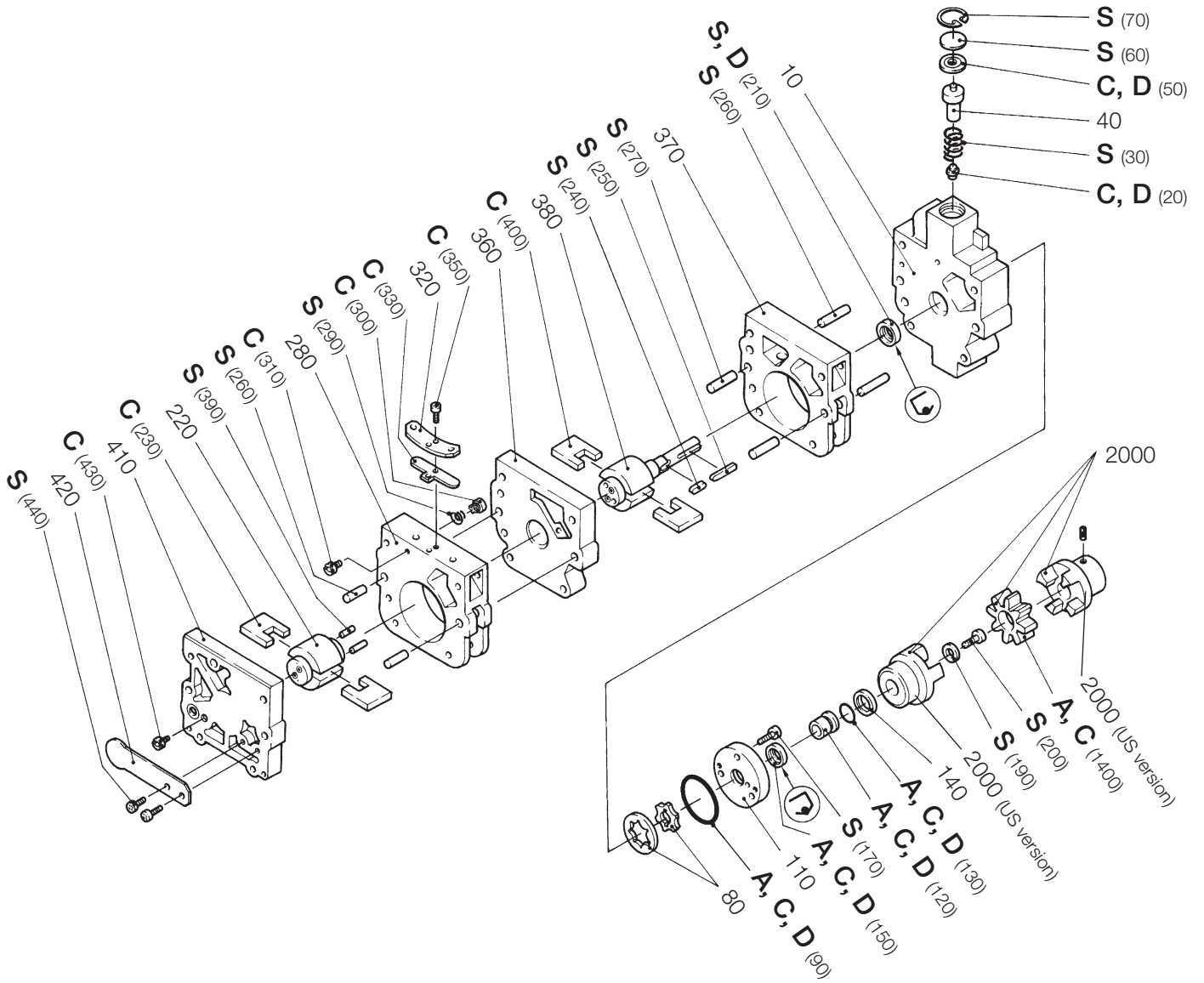


Eine Änderung der Konstruktion und der gegebenen Daten behalten wir uns vor.  
Die Abbildungen sind unverbindlich.

We reserve the right to modify the design and the specified data.  
The illustrations are not binding.

Sous réserve de modifications de la construction et des données techniques.  
Les figures ne nous engagent pas.

# TRIVAC D 4/8 B



Eine Änderung der Konstruktion und der gegebenen Daten behalten wir uns vor.  
Die Abbildungen sind unverbindlich.

We reserve the right to modify the design and the specified data.  
The illustrations are not binding.

Sous réserve de modifications de la construction et des données techniques.  
Les figures ne nous engagent pas.

Pos. Item Pos.	Stückzahl Quantity Nombre de pièces		Ersatzteile / Spare Parts / Pièce de rechange TRIVAC D 4/8 B			Bestell-Nr. Ref. No. Réf.	Kit Kit Kit
	D 4 B	D 8 B	Benennung	Description	Désignation		
10	1	1	Lagerstück	Front bearing	Palier avant	E20009544	
20	1	1	Dichtnippel	Plug seal	Nipple d'étanchéité		C, D
30	1	1	Druckfeder	Split spring	Ressort de pression	E22161040	S
40	1	1	Steuerkolben	Control piston	Piston de commande	ES32106152 (incl. 2 pieces)	
50	1	1	Dichtung	Gasket	Joint		C, D
60	1	1	Scheibe	Disc	Disque	ES22102035 (incl. 5 pieces)	S
70	1	1	Sicherungsring	Retainer ring	Circlip	ES23104009 (incl. 10 pieces)	S
80	1	1	Gerotor	Gerotor	Gerotor	E32166157	
90	1	1	O-Ring	O-ring	Joint torique		A, C D
110	1	1	Zentrierscheibe	Centering disc	Disque de centrage	E40157312	
120	1	1	Buchse	Socket	Connecteur femelle		A, C D
130	1	1	O-Ring	O-ring	Joint torique		A, C D
140	1	1	Preßscheibe	Pressed disc	Disque de pression	E20009113	
150	1	1	Radial-Dichtring	Radial shaft seal	Joint radial		A, C D
170	3	3	Zylinderschraube	Cylinder screw	Vis à tête cylindrique		S
190	1	1	Spannscheibe	Clamping disc	Rondelle élastique		S
200	1	1	Zylinderschraube	Cylinder screw	Vis à tête cylindrique		S
210	1	1	Radial-Dichtring	Radial shaft seal	Joint radial		C, D
220	1	1	VV-Anker	Rotor forestage	Rotor vide primaire	E32166166	
230	2	2	VV-Schieber	Vane forestage	Palette vide primaire	ES20039220 (incl. 2 pieces)	C
240	1	1	Paßfeder	Key	Clavette		S
250	1	1	Paßfeder	Key	Clavette		S
260	2	2	Zylinderstift	Cylindrical pin	Goupille cylindrique		S
270	2	2	Zylinderstift	Cylindrical pin	Goupille cylindrique		S
280	1	1	VV-Ring	Pump cylinder forestage	Cylindre vide primaire	E23192021	
290	1	1	Druckfeder	Split spring	Ressort de pression	E22161031	S
300	1	1	Rückschlagventil	Non-return valve	Clapet de retenue		C
310	1	1	Düse GD	Nozzle GD	Gicleur GD	ES39350019 (incl. 3 pieces)	C
320	1	1	Ventilfänger	Valve stop	Butée de soupape	45174043	
330	1	1	Blattventil	Valve plate	Soupape flexible	ES40175014 (incl. 5 pieces)	C
350	1	1	Zylinderschraube	Cylinder screw	Vis à tête cylindrique		C
360	1	1	Zwischenlager	Center bearing	Palier intermédiaire	E26151137	
370	1		HV-Ring	Pump cylinder HV-stage	Cylindre vide poussé	E23192014	
370		1	HV-Ring	Pump cylinder HV-stage	Cylindre vide poussé	E23192015	
380	1		HV-Anker	Rotor HV-stage	Rotor vide poussé	E32166160	
380		1	HV-Anker	Rotor HV-stage	Rotor vide poussé	E32166161	
390	2	2	Zylinderstift	Cylindrical pin	Goupille cylindrique		S
400	2		HV-Schieber	Vane HV-stage	Palette vide poussé	ES20039220 (incl. 2 pieces)	C
400		2	HV-Schieber	Vane HV-stage	Palette vide poussé	ES20010658 (incl. 2 pieces)	C
410	1	1	Lagerdeckel	Rear end plate	Chapeau de palier	E35111010	
420	1	1	Überdruckventil	Pressure valve	Soupape de surpression	E40175023	
430	1	1	Düse-Öleinspritzung	Oil-Nozzle	Buse d'injection pour huile	ES20009244 (incl. 3 pieces)	C
440	2	2	Zylinderschraube	Cylinder screw	Vis à tête cylindrique		S
450	1	1	Formfilter	Internal demister	Filtre		B, C D
460	1		Rahmen	Frame	Châssis	37182139	
460		1	Rahmen	Frame	Châssis	37182140	
470/ 480	1	1	Klammer	Clamp	Griffe	EK20010768	
610	1	1	Kupplungsgehäuse	Coupling housing	Carter d'accouplement	33168004	
620	1	1	Zylinderschraube	Cylinder screw	Vis à tête cylindrique		S

Pos. Item Pos.	Stückzahl Quantity Nombre de pièces		Ersatzteile / Spare Parts / Pièce de rechange TRIVAC D 4/8 B			Bestell-Nr. Ref. No. Réf.	Kit Kit Kit
	D 4 B	D 8 B	Benennung	Description	Désignation		
630	1	1	Halteblech	Supporting plate	Plaque de retenue	45174040	S
640	1	1	Druckfeder	Split spring	Ressort de pression	ES22161041 (incl. 10 pieces)	S
650	1	1	Kolben	Piston	Piston	32106151	
660	1	1	O-Ring	O-ring	Joint torique		C, D
670	1	1	Dichtelement	Seal	Joint		C, D
680	1	1	Scheibe Gasballast	Disc gas ballast	Rondelle lest d'air	22102048	
690	1	1	Kolben	Piston	Piston	20009609	
700	1	1	Ventilteller	Valve plate	Tête de soupape		C, D
730	2	2	O-Ring	O-ring	Joint torique		C, D
770	2	2	Senkschraube	Countersunk screw	Vis à tête noyée		S
780	1	1	Deckel	Cover	Couvercle	20010019	
790	1	1	Dichtung	Gasket	Joint		C, D
800	1	1	Schneidschraube	Tapping screw	Vis autotaraudeuse		C
810	1	1	Blende	Shutter	Obturateur	ES22102253 (incl. 2 pieces)	
1010	1		Ölkasten	Oil casing	Carter d'huile	20009338	
1010		1	Ölkasten	Oil casing	Carter d'huile	20009344	
1020	1	1	Exzenter	Cam	Excentrique	28153015	
1030	1	1	O-Ring	O-ring	Joint torique		C
1040	1		Welle	Shaft	Arbre	40157327	
1040		1	Welle	Shaft	Arbre	40157328	
1050	1	1	Knebel für Gasballast	Gas ballast lever	Manette de lest d'air	ES28153014 (incl. 10 pieces)	
1060	3	3	Dichtring	Gasket ring	Joint		A, B C, D
1070	3	3	Verschlusschraube	Plug screw	Bouchon fileté	ES20127105 (incl. 5 pieces)	S
1080	4	4	Zylinderschraube	Cylinder screw	Vis à tête cylindrique		S
1090	1	1	Rahmen	Frame	Châssis	E20010017	
1100	1	1	Dichtung Ölauge	Gasket for oil level glass	Joint regard de contrôle d'huile		C, D
1120	1	1	Ölauge	Oil level glass	Regard de contrôle d'huile	E35001179	
1130	1	1	O-Ring	O-ring	Joint torique		C, D
1150	2	2	Stutzen	Connecting port	Raccord	ES43171253 (incl. 2 pieces)	
1160	8	8	Zylinderschraube	Cylinder screw	Vis à tête cylindrique		S
1330	1	1	Zwischenflansch	Motor connect flange	Contrebride	E36146001	
1340	4	4	Zylinderschraube	Cylinder screw	Vis à tête cylindrique		S
1360	1	1	Tragegriff	Handle	Poignée	28153011	
1410	1	1	Dichtung Innenteil/Kupplung	Gasket, inner part/coupling	Joint intérieur/accouplement		C, D
1420	1	1	Dichtung Ölkasten/Kupplung	Gasket, oil box/coupling	Joint réservoir d'huile/accouplement		B, C D
1430	1	1	Dichtung Kupplung/Zwischenflansch	Gasket coupling/intermediate flange	Joint d'accouplement/contrebride		C, D
1440	6	6	Zylinderschraube	Cylinder screw	Vis à tête cylindrique		S
1450	4	4	Zylinderschraube	Cylinder screw	Vis à tête cylindrique		S
1460	2	2	Kerbstift	Grooved pin	Goupille cannelée		S
1470	1	1	Scheibe	Disc	Disque	ES22102036 (incl. 10 pieces)	S
1480	1	1	Zahnkranz	Thoothed ring	Couronne dentée		A, C
1480	1	1	Zahnkranz	Thoothed ring	Couronne dentée	200090110	
1510	4	4	Fuß	Foot	Pied	ES34861037 (incl. 4 pieces)	
1550	4		Zuganker	Tie rod	Tirant	10120003	
1550		4	Zuganker	Tie rod	Tirant	10120005	
1560	4	4	Mutter	Nut	Ecrou		S
1580	1	1	Filz	Felt	Feutre		C
1600	1	1	Zentrierring	Centering ring	Anneau de centrage	18206	
1610	1	1	Schmutzfänger	Dirt trab	Piège à impuretés	E41170122	
1620	2	2	O-Ring	O-ring	Joint torique		C, D
1650	2	2	Spannring	Clamping ring	Collier de serrage	18341	
2000	1	1	Kupplung komplett	Coupling compl.	Accouplement complet	E20009104	
2000	1	1	Kupplung, Motor (USA-Version)	Coupling, motor (US version)	Accouplement, moteur (version US)	20010090	
2000	1	1	Kupplung, Pumpe (USA-Version)	Coupling, pump (US version)	Accouplement, pompe (version US)	20090112	

# Sales and Service

## Germany

**Oerlikon Leybold Vacuum GmbH**  
Bonner Strasse 498  
D-50968 Cologne  
Phone: +49-(0)221-347 1234  
Fax: +49-(0)221-347 1245  
sales.vacuum@oerlikon.com  
www.oerlikon.com/leyboldvacuum

**Oerlikon Leybold Vacuum GmbH Sales Area North**  
Branch Office Berlin  
Industriestrasse 10b  
D-12099 Berlin  
Phone: +49-(0)30-435 609 0  
Fax: +49-(0)30-435 609 10  
sales.vacuum.bn@oerlikon.com

**Oerlikon Leybold Vacuum GmbH Sales Office South**  
Branch Office Munich  
Karl-Hammerschmidt-Strasse 34  
D-85609 Aschheim-Dornach  
Phone: +49-(0)89-357 33 9-10  
Fax: +49-(0)89-357 33 9-33  
sales.vacuum.mn@oerlikon.com  
service.vacuum.mn@oerlikon.com

**Oerlikon Leybold Vacuum GmbH Service Competence Center**  
Emil-Hoffmann-Strasse 43  
D-50996 Cologne-Suerth  
Phone: +49-(0)221-347 1538  
Fax: +49-(0)221-347 1945  
service.vacuum.kn@oerlikon.com

**Oerlikon Leybold Vacuum GmbH Mobil Customer Service**  
Emil-Hoffmann-Strasse 43  
D-50996 Cologne-Suerth  
Phone: +49-(0)221-347 2001  
Fax: +49-(0)221-347 1944  
service.vacuum.kn@oerlikon.com

**Oerlikon Leybold Vacuum Dresden GmbH Service Competence Center**  
Zur Wetterwarte 50, Haus 304  
D-01109 Dresden  
Service:  
Phone: +49-(0)351-88 55 00  
Fax: +49-(0)351-88 55 041  
info.vacuum.dr@oerlikon.com

## Europe

### Belgium

**Oerlikon Leybold Vacuum Nederland B.V. Belgisch bijkantoor**  
Leuvensesteenweg 542-9A  
B-1930 Zaventem  
Sales:  
Phone: +32-2-711 00 83  
Fax: +32-2-720 83 38  
sales.vacuum.zv@oerlikon.com  
Service:  
Phone: +32-2-711 00 82  
Fax: +32-2-720 83 38  
service.vacuum.zv@oerlikon.com

### France

**Oerlikon Leybold Vacuum France S.A.S.**  
7, Avenue du Québec  
Z.A. de Courtabœuf  
F-91140 Villebon-sur-yvette  
Sales and Service:  
Phone: +33-1-69 82 48 00  
Fax: +33-1-69 07 57 38  
info.vacuum.ctb@oerlikon.com  
sales.vacuum.ctb@oerlikon.com

**Oerlikon Leybold Vacuum France S.A.S.**  
Valence Factory  
640, Rue A. Bergès  
B.P. 107  
F-26501 Bourg-lès-Valence Cedex  
Phone: +33-4-75 82 33 00  
Fax: +33-4-75 82 92 69  
marketing.vacuum.vc@oerlikon.com

### Great Britain

**Oerlikon Leybold Vacuum UK LTD.**  
Silverglade Business Park  
Leatherhead Road Unit 2  
KT9 2QL Chessington, Surrey (London)  
Sales:  
Phone: +44-13-7273 7300  
Fax: +44-13-7273 7301  
sales.vacuum.ln@oerlikon.com  
Service:  
Phone: +44-13-7273 7320  
Fax: +44-13-7273 7303  
service.vacuum.ln@oerlikon.com

### Italy

**Oerlikon Leybold Vacuum Italia S.r.l.**  
Via Trasimeno 8  
I-20128 Mailand  
Sales:  
Phone: +39-02-27 22 31  
Fax: +39-02-27 20 96 41  
sales.vacuum.mi@oerlikon.com  
Service:  
Phone: +39-02-27 22 31  
Fax: +39-02-27 22 32 17  
service.vacuum.mi@oerlikon.com

### Netherlands

**Oerlikon Leybold Vacuum Nederland B.V.**  
Proostwetering 24N  
NL-3543 AE Utrecht  
Sales and Service:  
Phone: +31-(30) 242 6330  
Fax: +31-(30) 242 6331  
sales.vacuum.ut@oerlikon.com  
service.vacuum.ut@oerlikon.com

### Switzerland

**Oerlikon Leybold Vacuum Schweiz AG**  
Leutschenbachstrasse 55  
CH-8050 Zürich  
Sales:  
Phone: +41-44-308 40 50  
Fax: +41-44-302 43 73  
sales.vacuum.zh@oerlikon.com  
Service:  
Phone: +41-44-308 40 62  
Fax: +41-44-308 40 60  
service.vacuum.zh@oerlikon.com

### Spain

**Oerlikon Leybold Vacuum Spain, S.A.**  
C/ Huelva 7  
E-08940 Cornellà de Llobregat (Barcelona)  
Sales:  
Phone: +34-93-666 43 11  
Fax: +34-93-666 43 70  
sales.vacuum.ba@oerlikon.com  
Service:  
Phone: +34-93-666 46 16  
Fax: +34-93-685 43 70  
service.vacuum.ba@oerlikon.com

## America

### USA

**Oerlikon Leybold Vacuum USA Inc.**  
5700 Mellon Road  
USA-Export, PA 15632  
Phone: +1-724-327-5700  
Fax: +1-724-325-3577  
info.vacuum.ex@oerlikon.com  
Sales:  
Phone: +1-724-327-5700  
Fax: +1-724-333-1217  
Service:  
Phone: +1-724-327-5700  
Fax: +1-724-325-3577

### Brazil

**Oerlikon Leybold Vacuum Brasil**  
Rod. Vice-Prefeito Hermenegildo Tonolli, n°. 4413 - 6B  
Distrito Industrial Jundá - SP  
CEP 13.212-315  
Sales und Service  
Phone: +55 11 2152 0499  
Fax: +55 11 99467 5934  
sales.vacuum.ju@oerlikon.com  
service.vacuum.ju@oerlikon.com

## Asia

### P. R. China

**Oerlikon Leybold Vacuum (Tianjin) International Trade Co. Ltd.**  
Beichen Economic Development Area (BEDA), No.8 Western Shuangchen Road  
Tianjin 300400  
China  
Sales and Service:  
Phone: +86-22-2697 0808  
Fax: +86-22-2697 4061  
Fax: +86-22-2697 2017  
sales.vacuum.tj@oerlikon.com  
service.vacuum.tj@oerlikon.com

### India

**Oerlikon Leybold Vacuum India Pvt Ltd.**  
No. 82(P), 4th Phase  
K.I.A.D.B. Plot  
Bommasandra Industrial Area  
Bangalore - 560 099  
Indien  
Sales und Service:  
Phone: +91-80-2783 9925  
Fax: +91-80-2783 9926  
sales.vacuum.pu@oerlikon.com  
service.vacuum.pu@oerlikon.com

### Japan

**Oerlikon Leybold Vacuum Japan Co., Ltd.**  
Headquarter  
23-3, Shin-Yokohama  
3-chome  
Tobu A.K. Bldg. 4th Floor  
Kohoku-ku  
Yokohama-shi 222-0033  
Sales:  
Phone: +81-45-471-3330  
Fax: +81-45-471-3323  
info.vacuum.yh@oerlikon.com  
sales.vacuum.yh@oerlikon.com

**Oerlikon Leybold Vacuum Japan Co., Ltd.**  
Tsukuba Technical Service Center  
1959, Kamiyokoba  
Tsukuba, Ibaraki  
305-0854 Japan  
Service:  
Phone: +81-29 839 5480  
Fax: +81-29 839 5485  
service.vacuum.iik@oerlikon.com

### Malaysia

**Oerlikon Leybold Malaysia Oerlikon Leybold Vacuum Singapore Pte Ltd.**  
No. 1 Jalan Hi-Tech 2/6  
Kulim Hi-Tech Park  
Kulim, Kedah Darul Aman 09000  
Malaysia  
Sales and Service:  
Phone: +604 4020 222  
Fax: +604 4020 221  
sales.vacuum.ku@oerlikon.com  
service.vacuum.ku@oerlikon.com

### South Korea

**Oerlikon Leybold Vacuum Korea Ltd.**  
3F, Jellzone 2 Tower  
Jeongja-dong 159-4  
Bundang-gu Sungnam-si  
Gyeonggi-do  
Bundang 463-384, Korea  
Sales:  
Phone: +82-31 785 1367  
Fax: +82-31 785 1359  
sales.vacuum.bd@oerlikon.com  
Service:  
623-7, Upsung-Dong  
Cheonan-Si  
Chungcheongnam-Do  
Korea 330-290  
Phone: +82-41 589 3035  
Fax: +82-41 588 0166  
service.vacuum.cn@oerlikon.com

### Singapore

**Oerlikon Leybold Vacuum Singapore Pte Ltd.**  
8 Commonwealth Lane #01-01  
Singapore 149555  
Singapore  
Sales and Service:  
Phone: +65-6303 7030  
Fax: +65-6773 0039  
sales.vacuum.sg@oerlikon.com  
service.vacuum.sg@oerlikon.com

### Taiwan

**Oerlikon Leybold Vacuum Taiwan Ltd.**  
No 416-1, Sec. 3  
Chunghsin Road., Chutung  
Hsinchu County 310  
Taiwan, R.O.C.  
Sales and Service:  
Phone: +886-3-500 1688  
Fax: +886-3-583 9999  
sales.vacuum.hc@oerlikon.com  
service.vacuum.hc@oerlikon.com

**Oerlikon Leybold Vacuum USA Inc.**  
5700 Mellon Road  
USA-Export, PA 15632  
Phone: +1-724-327-5700  
Fax: +1-724-325-1217  
info.vacuum.ex@oerlikon.com

**Oerlikon Leybold Vacuum GmbH**  
Bonner Strasse 498  
D-50968 Cologne  
Phone: +49-(0)221-347 0  
Fax: +49-(0)221-347 1250  
info.vacuum@oerlikon.com